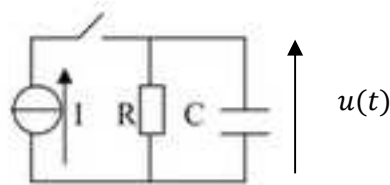


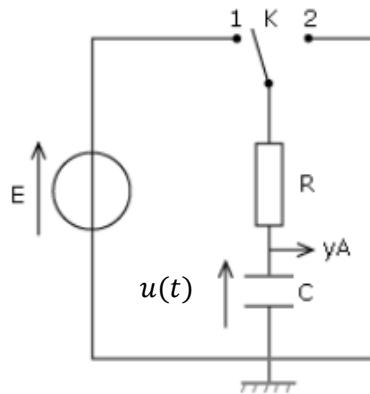
Exercice 1 :

On considère le circuit RC ci-dessous alimenté par un générateur de courant d'intensité I constante. A $t = 0$, on impose la fermeture de l'interrupteur et le condensateur est déchargé.



- 1) Donner l'équation différentielle vérifiée par $u(t)$
- 2) Comment évolue $u(t)$ si on enlève la résistance ?

On considère le circuit RC ci-dessous alimenté par un générateur de tension constante E .



L'interrupteur est en position 1 et $u(0) = 0$.

- 3) Donner l'équation différentielle vérifiée par $u(t)$.
- 4) Donner l'expression de $u(t)$.
- 5) Donner l'expression de l'intensité du courant $i(t)$ traversant le condensateur.
- 6) Comment peut-on apprécier expérimentalement l'évolution de $i(t)$?

L'interrupteur est en position 2 et le condensateur est initialement chargé à la tension E .

- 7) Exprimer le temps $t_{10\%}$ pour lequel $u(t_{10\%}) = 0,1E$.

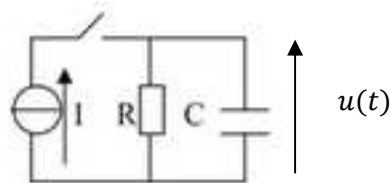


Exercice 2 :

- 1) Dessiner un système afocal constitué de deux lentilles convergentes
- 2) Dessiner un système afocal constitué de deux lentilles divergentes

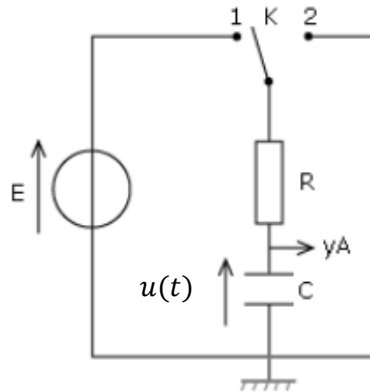
Exercice 1 :

On considère le circuit RC ci-dessous alimenté par un générateur de courant d'intensité I constante. A $t = 0$, on impose la fermeture de l'interrupteur et le condensateur est déchargé.



- 1) $I = \frac{u}{R} + C \frac{du}{dt}$
- 2) Si $R \rightarrow \infty$ alors $u(t)$ évolue de manière linéaire

On considère le circuit RC ci-dessous alimenté par un générateur de tension constante E .



L'interrupteur est en position 1 et $u(0) = 0$.

- 3) $E = RC \frac{du}{dt} + u$
- 4) $u(t) = E \left(1 - e^{-\frac{t}{\tau}}\right)$
- 5) $i(t) = \frac{CE}{\tau} e^{-\frac{t}{\tau}}$
- 6) Il suffit d'étudier la tension aux bornes de la résistance à l'aide d'une sonde différentielle
- 7) Exprimer le temps $t_{10\%}$ pour lequel $u(t_{10\%}) = 0,1E = E \left(1 - e^{-\frac{t_{10\%}}{\tau}}\right) \rightarrow t_{10\%} = -\tau \ln(0,9)$

Exercice 2 :

Dans les deux cas il faut faire confondre les foyer principal image de la 1^e lentille avec le foyer principal objet de la 2^e lentille